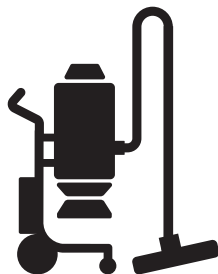




Husqvarna®



C 3000 / C 5500



TR	Kullanım kılavuzu	2-8
RO	Instrucțiuni de utilizare	9-15
BG	Ръководство за експлоатация	16-22
UK	Посібник користувача	23-29

İçindekiler

Giriş.....	2	Bakım.....	6
Güvenlik.....	4	Sorun giderme.....	7
Kurulum.....	5	Teknik veriler.....	7
Kullanım.....	5	AT Uyumluluk Bildirimi.....	8

Giriş

Ürün açıklaması

Toz aspiratörü çalıştırıldığında, tozlu hava emme hortumuyla giriş supabından yüksek hızda emilir. Hava, siklonla yavaşlatılır ve büyük toz parçacıkları ayrılır. İnce toz partikülleri hortumdan toz aspiratörüne doğru devam eder. Ayrılan toz siklonda birikir. Toz aspiratörü kapatıldığında toz alt kanattan plastik toz torbası içine düşer.

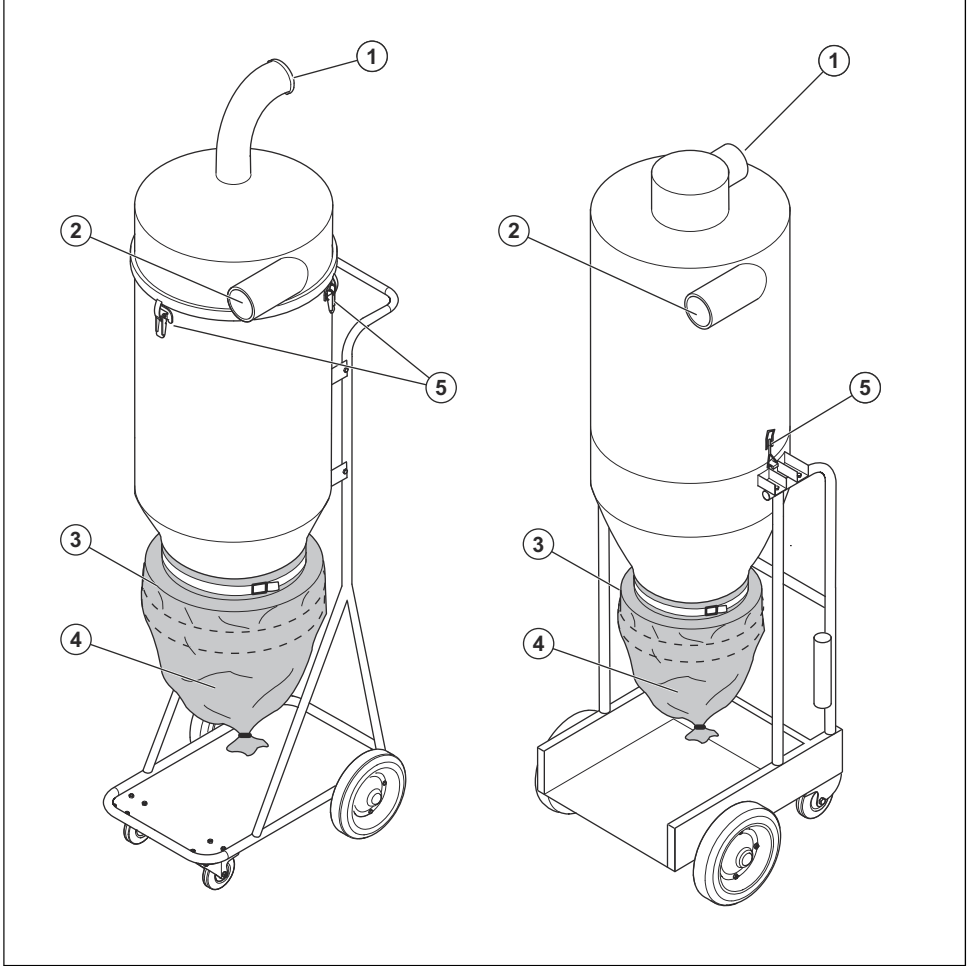
Ayrılan toz siklonda birikir. Toz aspiratörü kapatıldığında toz alt kanattan plastik toz torbası içine düşer.

Kullanım amacı

C 3000 / C 5500 ön ayırıcı, ticari kullanım için tasarlanmıştır.

Bu ürün, kuru ve yanıcı olmayan tozları ön ayırma işlemi için tasarlanmıştır.

Ürüne genel bakış C 3000 / C 5500



1. Toz aspiratörüne
2. Öğütücüye
3. Longopac tutucu
4. Longopac toz torbası
5. Tespit menteşesi

Ürün üzerindeki semboller



Lütfen kullanım kılavuzunu dikkatle okuyun ve ürünü kullanmadan önce talimatları anladığınızdan emin olun.



Filtre değiştirme işlemi sırasında sağlıksız tozlar saçılabilir. Bu nedenle, kullanıcı koruyucu gözlük, koruyucu eldivenler ve FFP3 koruma sınıfına uygun bir solunum maskesi takmalıdır.



UYARI! Toz solunursa yaralanmalara neden olabilir. Onaylanmış bir solunum maskesi kullanın. Egzoz dumanlarını solumayın. Daima iyi havalandırma koşulları sağlayın.

Ürün sorumluluğu

Ürün sorumluluğu yasalarında belirtildiği üzere;

- ürünün hatalı bir şekilde onarılması,
- ürünün, üretici tarafından onaylanmayan veya üreticiden alınmayan parçalarla tamir edilmesi,

- üründe, üreticiden alınmayan veya üretici tarafından onaylanmayan bir aksesuar bulunması,
- ve ürünün, onaylı bir servis merkezinde veya yetkili bir kurum tarafından tamir edilmemesi durumunda oluşabilecek hasarlardan sorumlu değiliz.

Güvenlik

Güvenlik tanımları

Kullanım kılavuzundaki önemli kısımları vurgulamak için uyarılar ve notlar kullanılmıştır.



UYARI: Kılavuzdaki talimatlara uyulmadığı takdirde operatör veya çevredeki kişiler için ciddi yaralanma veya ölüm tehlikesi varsa kullanılır.



DİKKAT: Kılavuzdaki talimatlara uyulmadığı takdirde ürünün ve/veya ataşmanın, diğer malzemelerin ya da çevrenin zarar görme riski olduğunda kullanılır.

Not: Belirli bir durumda bilgi verilmesi gerektiğinde kullanılır.

Güvenlik talimatı



UYARI: Her zaman dikkatli olun ve sağduyulu olun. Bu bölümde, ürünün kullanımıyla ilgili temel güvenlik talimatları açıklanmıştır. Bu bilgi profesyonel beceri ve deneyimin yerine geçemez. Kendinizi kullanımla ilgili güvensiz hissettiğiniz bir durumda kalırsanız çalışmayı bırakın ve yetkili bir teknisyenle irtibata geçin. Emin olmadığınız hiçbir işlemi yapmaya çalışmayın!

Genel güvenlik talimatları



UYARI: ön ayırıcı cihazını kullanmadan önce lütfen güvenlik yönetmeliklerini ve tüm kullanım kılavuzunu dikkatlice okuyun. Bu kılavuz sadece ön ayırıcı C 3000 / C 5500 için geçerlidir.

- Hangi kişisel ekipmanın takılacağını, hangi güvenlik donanımının kullanılacağını ve ürünün nasıl güvenli bir şekilde kullanılacağını bildiğinizden emin olmak için ürünle ilgili talimatları okuyup anladığınızdan emin olun.

Kullanım için güvenlik talimatları



UYARI: Ön ayırıcı yalnızca kuru ve patlayıcı olmayan malzemelerle kullanılabilir.



UYARI: Çocukların veya ürünün kullanılması konusunda eğitilmemiş yetişkinlerin ürünü kullanmasına veya üründe servis işlemleri yapmasına hiçbir zaman izin vermeyin. Kullanım kılavuzunun içindeki bilgileri tam olarak okuyup anladığınızdan emin olmadığınız kişilerin ürünü kullanmasına kesinlikle izin vermeyin.



UYARI: Ürünün devrilmemesi için montaj alanının sabit olduğundan emin olun. Kişisel ve fiziksel yaralanma riski.



UYARI: Ürünü hortumdan çekerek taşımayın.



UYARI: Her zaman orijinal aksesuarlar kullanın.



UYARI: Tespit menteşesini ele alırken el kısması riski.

Bakım için güvenlik talimatları

C 3000 / C 5500 ön ayırıcı için kullanılan tüm yedek parçaların orijinal yedek parçalar olması gerekir.



UYARI: Ön ayırıcıda bakım yapılmadan önce tüm bağlı ürünleri kapatın ve bağlantılarını kesin.



UYARI: Cihazı temizlerken sağlık açısından tehlikeli olabilecek tozlar saçılabilir. Koruyucu gözlük, koruyucu eldivenler ve FFP3 koruma sınıfında bir solunum maskesi takın.



UYARI: Longopac torbada delik açmayın.
Toz saçılması riski.

Kurulum

Genel

Ürünü ambalajından çıkarırken hasar olup olmadığını ve aşağıdaki aksesuarların bulunup bulunmadığını kontrol edin:

- Uç bağlantılarıyla birlikte hortum

Aksesuarlardan biri eksikse lütfen yerel bayinize veya bir satış temsilcisine başvurun.

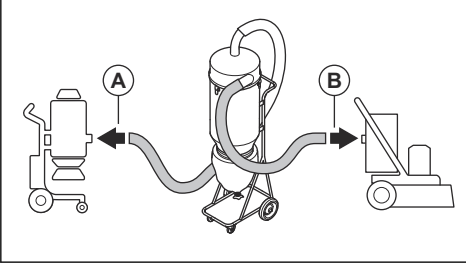
Kullanım

Giriş

Ön ayırıcı, doğru kapasiteye sahip bir toz aspiratörüne takılmalıdır.

Ürünü bağlama

Uygun ön ayırıcıyı öğütücüye ve toz aspiratörüne resimde gösterildiği gibi bağlayın. Üst kısımdaki çıkış toz aspiratörüne (A) ve öndeki giriş öğütücüye (B) bağlı olmalıdır. C 3000 cihazında, ön ayırıcı ve toz aspiratörü arasında ön ayırıcıyla verilen daha kısa uzunluktaki hortum kullanılmalıdır.



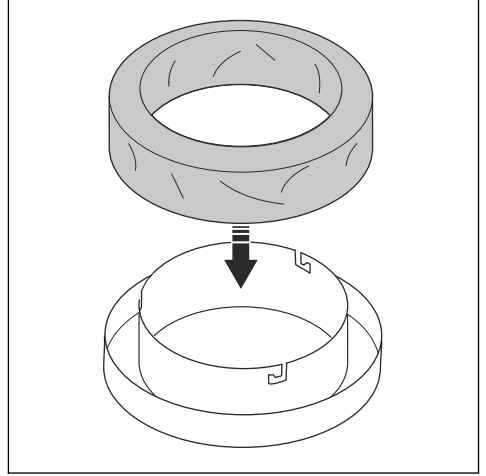
Yeni bir Longopac toz torbası takma



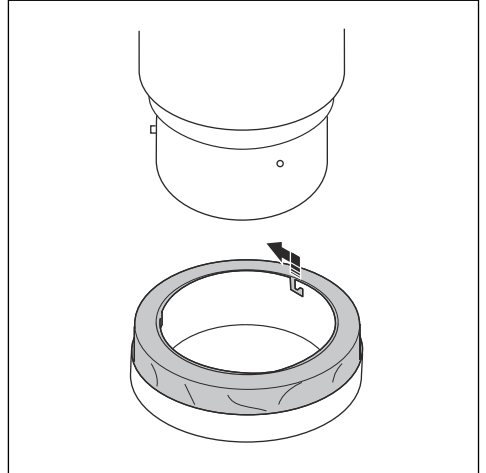
UYARI: Torbalı toplama sistemini değiştirmeden önce daima ön filtreyi temizleyin.

Not: Toz aspiratöründe Longopac sistemi bulunur.

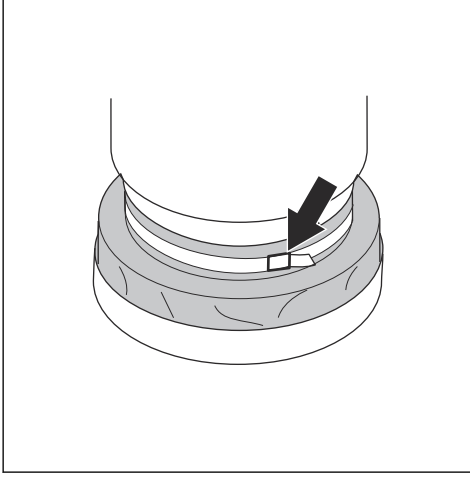
1. Toz torbasını tutucuya yerleştirin.



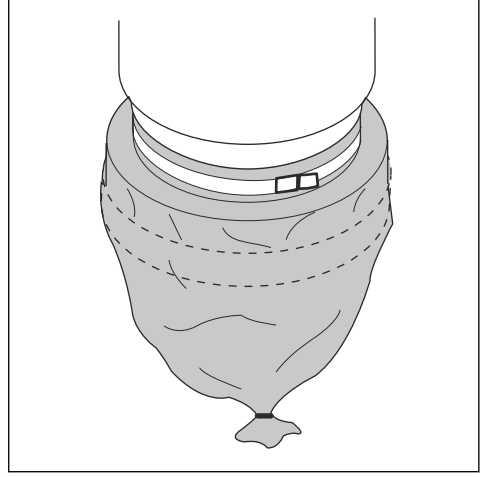
2. Toz torbası tutucusunu, tutma pimlerinde döndürerek konteynera takın.



3. Torbayı, torba tutucudan çekerek konteynerin etrafına geçirin.
4. Torbayı konteynere sabitlemek için torbanın ve konteynerin çevresine bir kayış takıp sıkın.



5. Toz torbasını çekerek torba tutucunun üzerine geçirin.
6. Toz torbasının alt kısmını bir kablo bağıyla kapatın.



Bakım

Giriş


Üründe temizlik veya bakım işleri yaparken ürünün toz aspiratörüyle bağlantısını kesin.

- Ürün çalışma alanından taşınmadan önce ürünün temizlenmesi gerekir.
- Tüm diğer ekipmanın kirlenmiş olarak görülmesi gerekir.

- Mümkünse bir temizlik odası kullanın.
- Doğru kişisel koruyucu ekipmanın kullanılması gerekir.
- Kirlenmiş olan tüm parçaların bakım yapıldıktan sonra plastik torbalar içinde doğru şekilde atılması gerekir. Silika tozu gibi sağlıksız tozlar hakkında bilgi alın.

Sorun giderme

Sorun giderme

Sorun	Neden	Çözüm
Yetersiz emme	Hortumda bulunan hasarlar	Hortumu değiştirin
	Üst kapak gevşek	Üst kapağı ayarlayın
	Kanat ile toz torbası arasında kir	Kanadı temizleme  UYARI: Kişisel koruyucu ekipman kullanın
	Sızdırmazlık elemanı hasarlı	Sızdırmazlık elemanını değiştirin
	Geçiş mandalları gevşek	Geçiş mandallarını sıkın

Teknik veriler

Teknik veriler

Model	C 3000	C 5500
Ana Hortum çapı, mm / inç	63 / 2,5	76 / 3
Ana Hortum uzunluğu, m / ft	2,5 / 8,25	10 / 33
Giriş çapı, mm / inç	63 / 2,5	76 / 3 Kam kilitlemeli
Çıkış çapı, mm / inç	63 / 2,5	76 / 3 Kam kilitlemeli
Toz Toplama sistemi, Tip	Longopac	Longopac
Kutusuz ağırlık, kg / lb	22 / 49	46 / 101
Boyutlar (U*G*Y), mm / inç	590x730x1580 / 23,2x28,8x62,2	600x720x1640 / 23,6x28,3x64,5
Hacim, l / gal	37 / 10	100 / 26

AT Uyumluluk Bildirimi

Kısmen tamamlanmış makinelerin Birleştirme Bildirimi

CE

Husqvarna AB, SE- 561 82 Husqvarna, İsveç, Tel. +46
36146500 olarak tek sorumlu vasfıyla ürüne ilişkin
aşağıdaki beyanlarda bulunmaktayız:

Açıklama	Toz aspiratörleri için ön ayırıcı
Marka	Husqvarna
Tip / Model	C 3000 / C 5500
Kimlik	2018 yılı ve sonrası tarihli seri numaraları

aşağıdaki AB direktifleri ve düzenlemeleriyle tamamen uyumludur:

Direktif/Düzenleme	Açıklama
2006/42/AT	"makinelere ilgili"

Direktifin ilgili bölümleri, Ek VII'nin B Bölümü uyarınca belirtilen teknik dokümantasyonda daha kesin olarak tanımlanmıştır ve haklı bir gerekçeyle, ilgili herhangi bir yetkili makam için dijital biçimde uygulamaya koyulabilir.

Kısmen tamamlanmış makineler, üzerine yerleştirilecek son makine ilgili direktiflerin hükümlerine uygun olarak beyan edildikten sonra hizmete alınır.

Partille, 30.11.2018



Martin Huber

Küresel AR-GE Müdürü

Husqvarna İnşaat

Jons V.G. 19, Partille, İsveç

Teknik dokümantasyon sorumlusu

CUPRINS

Introducere.....	9	Întreținerea.....	13
Siguranță.....	11	Depanarea.....	14
Instalare.....	12	Date tehnice.....	14
Funcționarea.....	12	Declarație de conformitate CE.....	15

Introducere

Descrierea produsului

La pornirea extractorului de praf, aerul saturat cu praf este aspirat prin supapa de intrare la o viteză mare, prin furtunul de aspirație. Aerul este încetinit de ciclon, iar particulele mari de praf sunt separate. Particulele fine de praf continuă să treacă prin extractorul de praf. Praful separat se acumulează în ciclon. Când extractorul de praf este oprit, praful cade prin clapeta inferioară în sacul de plastic pentru praf.

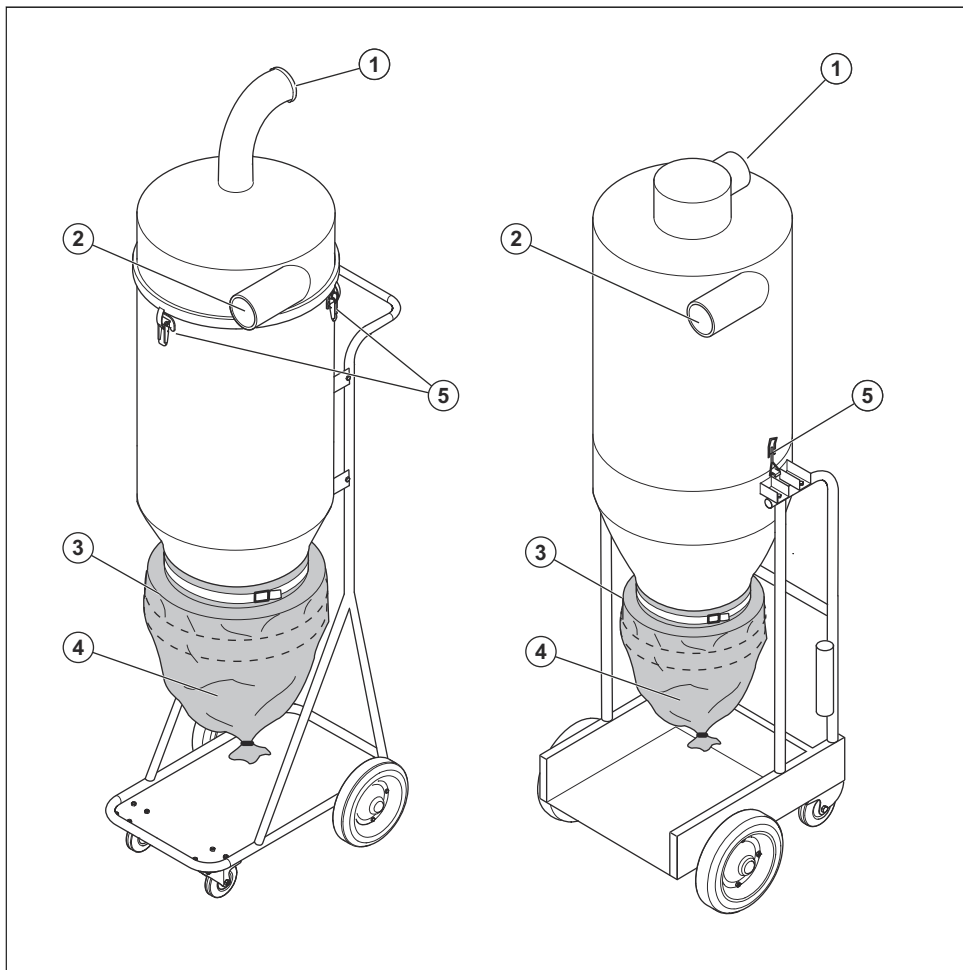
Praful separat se acumulează în ciclon. Când extractorul de praf este oprit, praful cade prin clapeta inferioară în sacul de plastic pentru praf.

Domeniul de utilizare

Preseparatorul C 3000 / C 5500 este destinat uzului comercial.

Produsul este destinat preseparării prafului uscat, necombustibil.

Prezentare generală a produsului C 3000 / C 5500



1. Pentru extractorul de praf
2. Pentru șlefuitor
3. Suport Longopac
4. Sac de praf Longopac
5. Dispozitiv de fixare articulată

Simbolurile de pe produs



Vă rugăm să citiți cu atenție manualul operatorului și să vă asigurați că înțelegeți instrucțiunile înainte de a utiliza produsul.



În timpul înlocuirii filtrelor, se poate împrăști praf nociv. Din acest motiv, utilizatorul trebuie să poarte ochelari și mănuși de protecție, precum și mască de protecție conform clasei FFP3.

AVERTISMENT! Praful poate provoca vătămări în caz de inhalare. Utilizați o mască de protecție aprobată. Evitați să inspirați gaze de eșapament. Asigurați întotdeauna o bună ventilație.

Răspunderea pentru produs

Conform prevederilor legislației privind răspunderea pentru produs, nu ne asumăm răspunderea pentru daunele cauzate de produsul nostru dacă:

- produsul este reparat necorespunzător.

- produsul este reparat cu piese care nu provin de la producător sau care nu sunt aprobate de acesta.
- produsul are un accesoriu care nu provine de la producător sau care nu este aprobat de acesta.
- produsul nu este reparat la un centru de service omologat sau de o autoritate omologată.

Siguranță

Definiții privind siguranța

Avertizările, atenționările și notele sunt utilizate pentru a desemna părți foarte importante din manualul operatorului.



AVERTISMENT: Se utilizează dacă există risc de vătămare sau de deces pentru operator sau pentru trecători, în cazul în care instrucțiunile din manual nu sunt respectate.



ATENȚIE: Se utilizează dacă există un risc de deteriorare a produsului și/sau a accesoriului, a altor materiale sau a zonelor învecinate, dacă instrucțiunile din manual nu sunt respectate.

Nota: Se utilizează pentru a furniza mai multe informații care sunt necesare într-o situație dată.

Introducerea de siguranță



AVERTISMENT: Procedați întotdeauna cu atenție și folosiți-vă judecata. Această secțiune descrie instrucțiunile de siguranță fundamentale pentru utilizarea produsului. Aceste informații nu trebuie să înlocuiască niciodată aptitudinile profesionale și experiența. Dacă vă aflați într-o situație în care vă simțiți nesigur, opriți-vă și contactați un tehnician autorizat. Nu începeți nicio activitate asupra căreia vă simțiți nesigur!

Instrucțiuni generale de siguranță



AVERTISMENT: Vă rugăm să citiți cu atenție regulile de siguranță și textul complet al manualului operatorului înainte de a folosi în ayırıcı. Acest manual este doar pentru ön ayırıcı C 3000 / C 5500.

- Asigurați-vă că ați citit și că ați înțeles instrucțiunile produsului pentru a cunoaște ce echipament individual de protecție trebuie purtat, ce echipament de siguranță trebuie utilizat și cum să utilizați produsul în condiții de siguranță.

Instrucțiuni de siguranță pentru utilizare



AVERTISMENT: Preseparatorul poate fi folosit numai pentru materiale uscate, neexplozive.



AVERTISMENT: Nu permiteți copiilor sau altor persoane neinstruite în operarea produsului să îl utilizeze sau să îl depaneze. Nu permiteți nimănui să folosească produsul înainte de a vă asigura că a înțeles conținutul manualului operatorului.



AVERTISMENT: Asigurați-vă că zona de asamblare este fermă, astfel încât produsul să nu se răstoarne. Pericol de vătămări corporale și de pagube materiale.



AVERTISMENT: Nu deplasați produsul trăgându-l de cablu.



AVERTISMENT: Utilizați întotdeauna accesoriile originale.



AVERTISMENT: Pericol de prindere la manipularea dispozitivelor de fixare articulate.

Instrucțiuni de siguranță pentru întreținere

Toate piesele de schimb utilizate pentru preseparatorul C 3000 / C 5500 trebuie să fie piese de schimb originale.



AVERTISMENT: Opriți și deconectați orice produse atașate înainte ca lucrările de întreținere să fie efectuate pentru preseparator.



AVERTISMENT: Praful poate fi periculos pentru sănătate și poate fi răspândit în momentul curățării produsului. Purtați ochelari de protecție, mănuși de protecție și

o mască de protecție din clasa de protecție FFP3.



AVERTISMENT: Nu faceți găuri în sacul Longopac. Risc de împrăștiere a prafului

Instalare

Informații generale

La despachetarea produsului, verificați dacă există deteriorări și ca următoarele accesorii să fie incluse:

- Furtun cu racorduri de capăt

Dacă vreunul din accesorii lipsește, contactați distribuitorul dvs. local sau un reprezentant de vânzări.

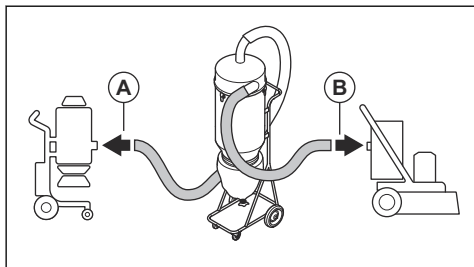
Funcționarea

Introducere

Preseparatorul trebuie atașat la un extractor de praf cu capacitatea corespunzătoare.

Pentru a conecta produsul

Conectați preseparatorul corespunzător la șlefuitor și extractorul de praf conform ilustrației. Ieșirea din partea de sus trebuie conectată la extractorul de praf (A), iar intrarea din partea frontală trebuie conectată la șlefuitor (B). Pe C 3000, furtunului scurt furnizat împreună cu preseparatorul trebuie utilizat între preseparator și extractorul de praf.



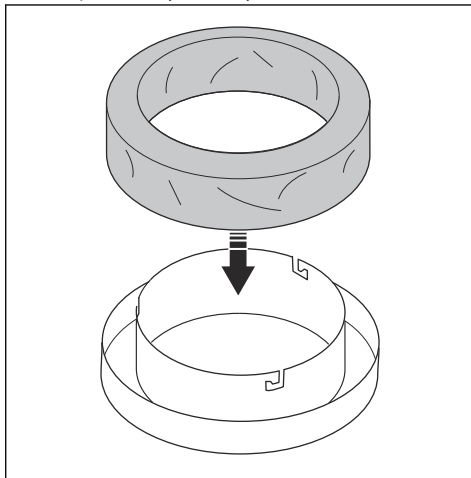
Montarea unui nou sac de praf Longopac



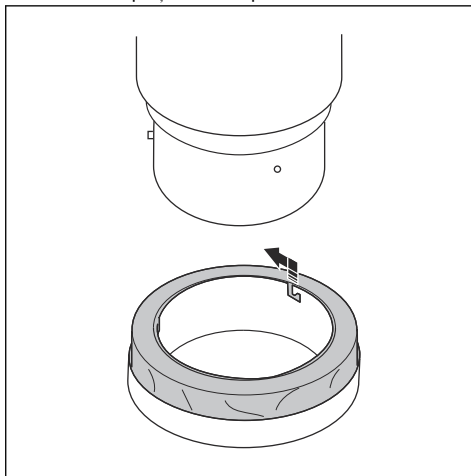
AVERTISMENT: Curățați întotdeauna prefiltrul înainte de schimbarea sistemului de colectare.

Nota: Extractorul de praf are un sistem Longopac.

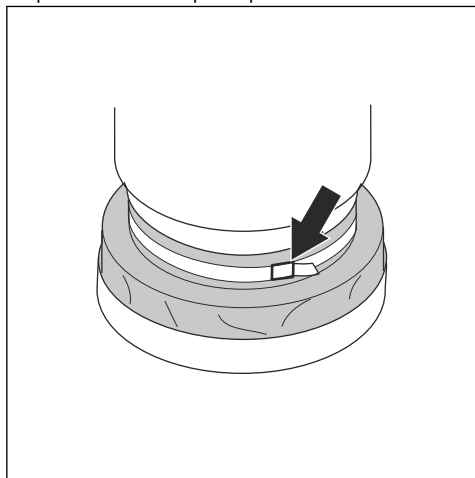
1. Puneți sacul de praf în suport.



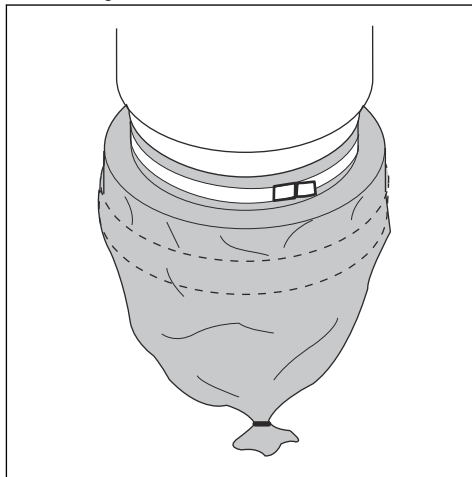
2. Atașați suportul sacului de praf pe recipient răsucindu-l pe știfturile de prindere.



3. Trageți sacul din suportul pentru sac și puneți-l în jurul recipientului.
4. Strângeți o chingă în jurul sacului și recipientului pentru a fixa sacul pe recipient.



5. Trageți sacul pentru praf peste suportul sacului.
6. Închideți partea de jos a sacului de praf cu o bandă de strângere.



Întreținerea


Introducere

Când curățați și efectuați operațiuni de service ale produsului, deconectați produsul de la extractorul de praf.

- Produsul trebuie curățat înainte ca produsul să fie mutat din zona de lucru.
- Toate celelalte echipamente trebuie tratate ca fiind contaminate.
- Folosiți o altă cameră pentru curățare dacă este posibil.
- Trebuie folosit echipamentul corespunzător de protecție personală.
- Toate piesele care sunt contaminate trebuie eliminate în mod corespunzător în saci de plastic după efectuarea întreținerii. Tratați praful nesănătos ca fiind praf de silice.

Depanarea

Depanarea

Problemă	Cauză	Soluție
Aspirare nesatisfăcătoare	Deteriorare a furtunului	Înlocuiți furtunul
	Capacul superior este slăbit	Reglați capacul superior
	Murdărie pe clapeta sacului de praf	Curățați clapeta  AVERTISMENT: Utilizați echipamentul de protecție personală.
	Etanșarea este defectă	Înlocuirea etanșării
	Elementele de blocare articulate sunt slăbite	Strângeți elementele de blocare articulate

Date tehnice

Date tehnice

Model	C 3000	C 5500
Diametrul furtunului principal, mm/in.	63/2,5	76/3
Lungimea furtunului principal, m/ft	2,5/8,25	10/33
Diametru admisie, mm/in.	63/2,5	76 / 3 Cuplaj rapid
Diametru admisie, mm/in.	63/2,5	76 / 3 Cuplaj rapid
Sistem de colectare a prafului, Tip	Longopac	Longopac
Greutate fără ambalaj, kg/lb	22/49	46/101
Dimensiuni (L*Î*î), mm/in.	590x730x1580/23,2x28,8x62,2	600x720x1640/23,6x28,3x64,5
Volum, l/gal	37/10	100/26

Declarație de conformitate CE

Declarație privind integrarea utilajelor parțial finalizate

CE

Noi, Husqvarna AB, SE- 561 82 Husqvarna, İsveç, Tel.
+46 36146500 declarăm pe propria răspundere, că
produsul:

Descriere	Preseparator pentru extractoare de praf
Marcă	Husqvarna
Tip/Model	C 3000 / C 5500
Identificare	Numere de serie începând cu 2018 și ulterior

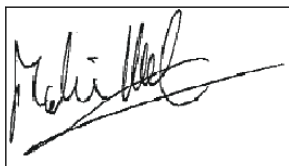
respectă în totalitate următoarele directive și
reglementări UE:

Directivă/Reglementare	Descriere
2006/42/AT	„privind utilajele”

Părțile relevante ale directivei sunt definite mai precis în
documentația tehnică compilată în conformitate cu
anexa VII partea B și, pentru cauze justificate, pot fi
aplicabile în format digital pentru orice autorități
relevante.

Utilajele parțial finalizate vor fi puse în funcțiune doar
când utilajele finale pe care urmează să fie integrate
sunt declarate în conformitate cu prevederile directivelor
aplicabile.

Partille, 30.11.2018



Martin Huber

Director General Cercetare și Dezvoltare

Husqvarna Înșaat

Jons V.G. 19, Partille, İsveç

Responsabil pentru documentația tehnică

Содержание

Въведение.....	16	Поддръжка.....	20
Безопасност.....	18	Отстраняване на проблеми.....	21
Инсталиране.....	19	Технически данни.....	21
Операция.....	19	Декларация за съответствие на ЕО.....	22

Въведение

Описание на продукта

Когато прахоуловителят бъде пуснат, въздухът с прах се засмуква през входния клапан с висока скорост през смукателния маркуч. Въздухът се забавя от циклона и едрите частици прах се отделят. Фините частици прах продължават през маркуча към прахоуловителя. Отделеният прах се натрупва в циклона. Когато прахоуловителят е изключен, прахта пада през долния капак в торбичката за прах.

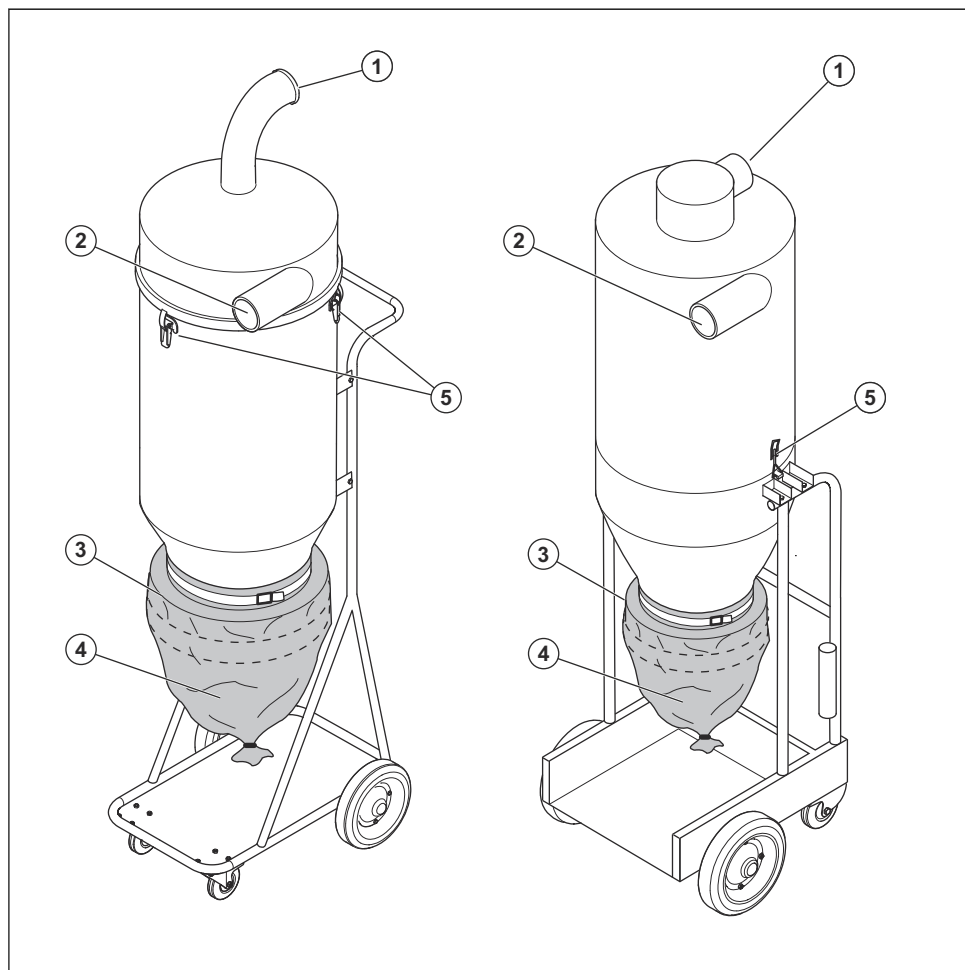
Отделеният прах се натрупва в циклона. Когато прахоуловителят е изключен, прахта пада през долния капак в торбичката за прах.

Предназначение

Пресепараторът С 3000 / С 5500 е предназначен за търговска употреба.

Продуктът е предназначен за предварително сепариране на сух, незапалим прах.

Общ преглед на продукта С 3000 / С 5500



1. За прахоуловител
2. За дробилка
3. Държач Longорас
4. Longорас торба за прах
5. Двупозиционен лостов затвор

Символи върху продукта



Прочетете внимателно ръководството за оператора и се уверете, че разбирате инструкциите, преди да използвате продукта.



По време на смяната на филтъра може да се разпръсне нездравословен прах. Следователно потребителят трябва да носи защитни очила, защитни ръкавици и предпазна маска, отговарящи на клас на защита FFP3.



ПРЕДУПРЕЖДЕНИЕ! Прахът може да доведе до наранявания при вдишване. Използвайте одобрена дихателна маска. Избягвайте вдишването на отработени

газове. Винаги осигурявайте добра вентилация.

- продуктът е неправилно ремонтиран.
- продуктът е ремонтиран с части, които не са от производителя или не са одобрени от производителя.
- продуктът има принадлежност, която не е от производителя или не е одобрена от производителя.
- продуктът не е ремонтиран в одобрен сервизен център или от одобрен орган.

Отговорност за вреди, причинени от стоки

Както е посочено в законите за отговорност за вреди, причинени от стоки, ние не носим отговорност за щети, причинени от нашия продукт, ако:

Безопасност

Дефиниции за безопасност

Предупреждения, знаци за внимание и бележки се използват за указване на особено важни части на инструкцията за експлоатация.



ПРЕДУПРЕЖДЕНИЕ: Използва се, ако има опасност от нараняване или смърт за оператора или за околните, ако не се спазват инструкциите в ръководството.



ВНИМАНИЕ: Използва се, ако има опасност от повреждане на продукта и/или приставката, други материали или съседната зона, ако не се спазват инструкциите в ръководството.

Забележка: Използва се за предоставяне на повече информация, която е необходимо в дадена ситуация.

Инструкции за безопасност



ПРЕДУПРЕЖДЕНИЕ: Винаги бъдете внимателни и подхождайте разумно. Този раздел описва основните инструкции за безопасност при използване на продукта. Тази информация не може да замени професионалната квалификация и опита на специалист. Ако се окажете в ситуация, в която се чувствувате застрашени, преустановете работата и се свържете с упълномощен техник. Не предприемайте действия, в които не сте уверени!

Общи инструкции за безопасност



ПРЕДУПРЕЖДЕНИЕ: Моля, прочетете внимателно правилата за безопасност и пълната инструкция за експлоатация преди да използвате ъп аугъс. Тази инструкция за експлоатация е само за ъп аугъс С 3000 / С 5500.

- Уверете се, че сте прочели и разбрали инструкциите за продукта, за да се уверите, че знаете каква индивидуална екипировка да

носителите, какви предпазни средства да използвате и как да работите безопасно с продукта.

Инструкции за безопасност по време на работа



ПРЕДУПРЕЖДЕНИЕ: Пресепараторите могат да се използват само със сухи, неексплозивни материали.



ПРЕДУПРЕЖДЕНИЕ: Никога не позволявайте на деца или други хора да използват или обслужват продукта, без да са обучени предварително. Не позволявайте никой друг да използва продукта, без първо да сте се уверили, че е прочел и разбрал съдържанието на инструкцията за експлоатация.



ПРЕДУПРЕЖДЕНИЕ: Уверете се, че зоната за монтаж е устойчива, така че продуктът да не се преобърне. Риск от телесна повреда и материални щети.



ПРЕДУПРЕЖДЕНИЕ: Не пренасяйте уреда като дърпате маркучка.



ПРЕДУПРЕЖДЕНИЕ: Винаги използвайте оригинални принадлежности.



ПРЕДУПРЕЖДЕНИЕ: Риск от прищипване при работа с двупозиционния лостов затвор.

Инструкции за безопасност при техническо обслужване

Всички резервни части, използвани при пресепаратора С 3000 / С 5500 трябва да бъдат оригинални резервни части.



ПРЕДУПРЕЖДЕНИЕ: Изключете и разкачете всички монтирани продукти, преди да бъде извършена поддръжка на пресепаратора.



ПРЕДУПРЕЖДЕНИЕ: Прахът може да бъде опасен за здравето и може да се разпространи при почистване на

продукта. Носете защитни очила, защитни ръкавици и предпазна маска, отговарящи на клас на защита FFP3.



ПРЕДУПРЕЖДЕНИЕ: Не пробивайте Longoras торбичката. Риск от разпръскване на прах.

Инсталиране

Общи

При разопаковане на продукта проверете за повреда и дали са включени принадлежностите:

- Маркуч с накрайници

Ако някоя от принадлежностите липсва, моля, свържете се с местния дистрибутор или търговски представител.

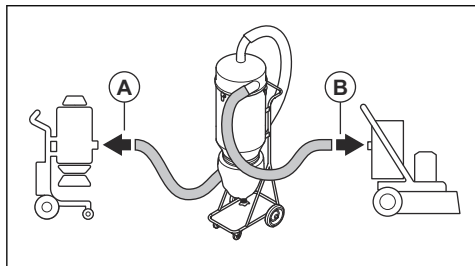
Операция

Въведение

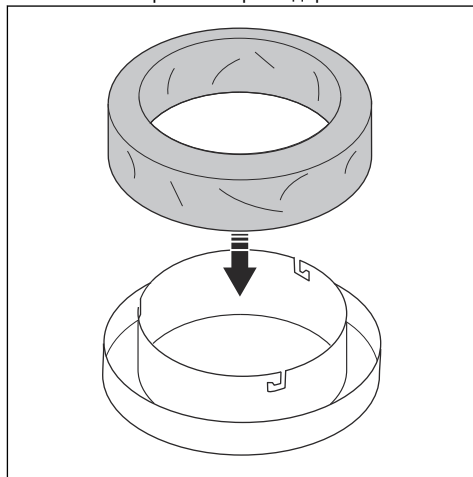
Пресепараторът трябва да се свърже към прахоуловителя с подходящ капацитет.

За свързване на продукта

Свържете подходящия пресепаратор с дробилката и прахоуловителя съгласно илюстрацията. Изходът на горната част трябва да бъде свързан към прахоуловителя (A), а входът от предната страна трябва да бъде свързан с дробилката (B). На C 3000 предоставеният по-къс маркуч, снабден с пресепаратор, трябва да бъде използван между пресепаратора и прахоуловителя.



1. Поставете торбата за прах в държача.



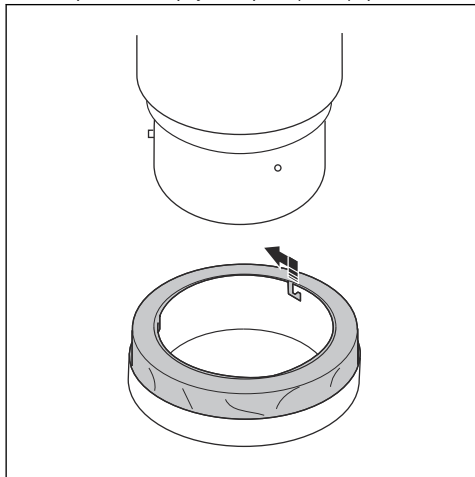
За да монтирате нова торбичка за прах Longoras



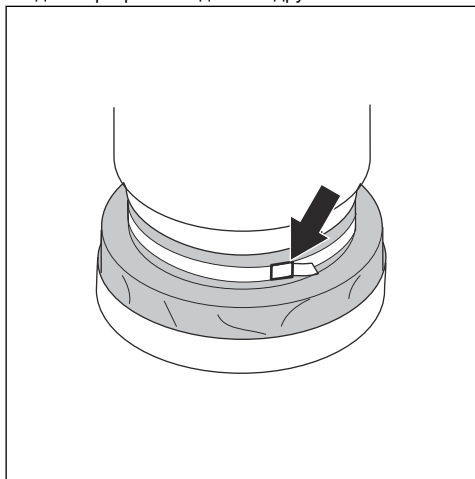
ПРЕДУПРЕЖДЕНИЕ: Винаги почиствайте първичния филтър, преди да смените торбата за събиране на прах.

Забележка: Прахоуловителят разполага със система Longoras.

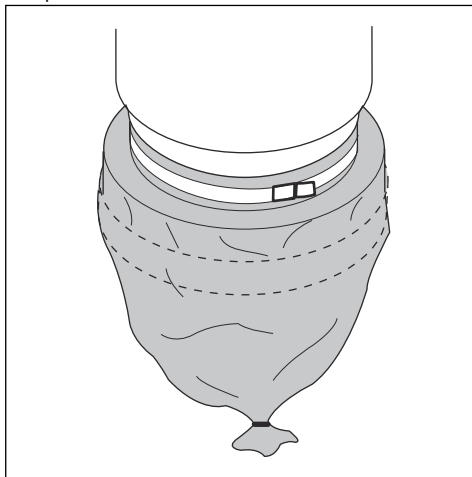
2. Прикрепете държача за торба към контейнера, завъртайки я върху задържащите щифтове.



3. Издърпайте торбата от държача за торба и я поставете около контейнера.
4. Затегнете ремък около торбата и контейнера, за да ги прикрепите едно към друго.



5. Издърпайте торбата за прах над държача за торба.
6. Затворете дъното на торбата за прах с кабелна връзка.



Поддръжка

Въведение

При почистване и извършване на сервизна дейност по продукта разкачете продукта от прахоуловителя.

- Продуктът трябва да бъде почистен, преди да бъде преместен от работния участък.

- Всички останали съоръжения трябва да се считат за замърсени.
- Ако е възможно, използвайте стая за почистване.
- Трябва да се използват подходящи лични предпазни средства.
- Всички замърсени части трябва да бъдат отстранени по правилния начин в пластмасови торби, след като поддръжката е извършена.

Отнася се за нездравословни прахови частици като силициев прах.

Отстраняване на проблеми

Отстраняване на проблеми

Проблем	Причина	Решение
Незадоволително всмукване	Повреди по маркуча	Сменете маркуча
	Горният капак е разхлабен	Регулирайте горния капак
	Прахът от капака в торбата за прах	Почистете капака
	Повредено уплътнение	Смяна на уплътнението
	Заклучващите ключалки са разхлабени	Затегнете заключващите ключалки

ПРЕДУПРЕЖДЕНИЕ:
Използвайте лични предпазни средства

Технически данни

Технически данни

Модел	C 3000	C 5500
Диаметър на основен маркуч, mm/in	63 / 2,5	76 / 3
Дължина на основен маркуч, m/ft	2,5 / 8,25	10/33
Диаметър на вход, mm/in	63 / 2,5	76/3 Camlock
Диаметър на вход, mm/in	63 / 2,5	76/3 Camlock
Система за събиране на прах, тип	Longorac	Longorac
Неопаковано тегло, kg/lbs	22 / 49	46 / 101
Размери (Д*Ш*В), mm/in	590 x 730 x 1580/23,2 x 28,8 x 62,2	600 x 720 x 1640/23,6 x 28,3 x 64,5
Обем, l/gal	37 / 10	100 / 26

Декларация за съответствие на ЕО

Декларация за включване на частично окомплектовани машини

С €

Ние Husqvarna AB, SE- 561 82 Husqvarna, İsveç, Tel.
+46 36146500 декларираме на своя собствена
отговорност, че продуктът:

Описание	Пресепаратор за прахоуловители
Марка	Husqvarna
Тип/Модел	C 3000 / C 5500
Идентификация	Серийни номера от 2018 и след това

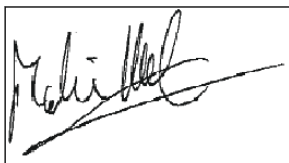
отговаря напълно на следните директиви и
регламенти на ЕС:

Директива/регламент	Описание
2006/42/AT	"относно машини"

Съответстващите части от директивата са
определени по-прецизно в техническата
документация, изготвена в съответствие с част В от
приложение VII и, при основателна обосновка, може
да бъде приложена в дигитален вариант за всички
съответни органи.

Частично окомплектованите машини ще бъдат
въведени в експлоатация едва след като крайната
машина, на която предстои да бъдат монтирани,
бъде декларирана в съответствие с разпоредбите на
приложимите директиви.

Partille, 30.11.2018



Martin Huber

Директор глобална научноизследователска и
развойна дейност

Husqvarna İnşaat

Jons V.G. 19, Partille, İsveç

Отговорен за техническата документация

Зміст

Вступ.....	23	ТЕХНІЧНЕ ОБСЛУГОВУВАННЯ.....	27
Безпека.....	25	Усунення несправностей.....	28
Установлення.....	26	Технічні характеристики.....	28
Експлуатація.....	26	Декларація відповідності ЄС.....	29

Вступ

Опис виробу

Коли пиловіддільник запущено, запилене повітря на високій швидкості всмоктується через усмоктувальний шланг і впускний клапан. Повітря сповільнюється в циклонному пиловловлювачі, і великі частки пилу відділяються. Дрібні частки пилу проходять далі через шланг у пиловіддільник. Відділений пил накопичується в циклонному пиловловлювачі. Коли пиловіддільник вимикається, пил викидається в пластиковий мішок через заслінку на дні.

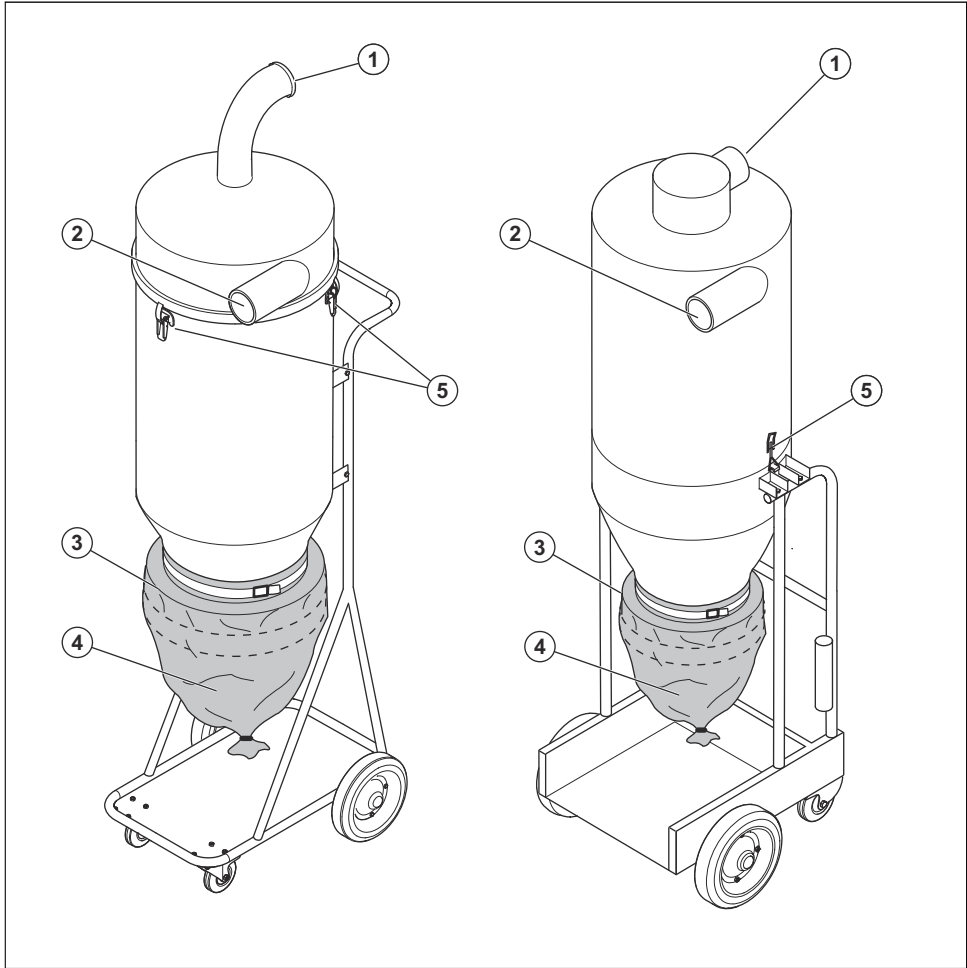
Відділений пил накопичується в циклонному пиловловлювачі. Коли пиловіддільник вимикається, пил викидається в пластиковий мішок через заслінку на дні.

Призначення

Попередній віддільник С 3000 / С 5500 призначений для комерційного використання.

Виріб призначений для попереднього відділення сухого вибухобезпечного пилу.

Огляд виробу С 3000 / С 5500



1. До пиловіддільника
2. До шліфувального станка
3. Тримач Longoras
4. Мішок для пилу Longoras
5. Важільний замок

Символи на виробі



Перед початком експлуатації виробу уважно прочитайте Посібник користувача й переконайтеся, що ви зрозуміли наведені в ньому вказівки.



Під час заміни фільтра може виділятися небезпечний для здоров'я пил. Тому користувачу слід надягати захисні окуляри, захисні рукавиці й респіратор, що відповідають класу захисту FFP3.



ПОПЕРЕДЖЕННЯ! У разі вдихання пил може призвести до травм. Користуйтеся затвердженим респіратором. Не вдихайте вихлопні дими. Обов'язково забезпечуйте належну вентиляцію.

Відповідальність за якість продукції

Відповідно до законів про відповідальність за якість продукції ми не несемо відповідальності за будь-які пошкодження, спричинені роботою наших виробів, якщо:

- виріб був неправильно відремontований;

- виріб був відремontований із використанням деталей, виготовлених не виробником або не затверджених ним;
- виріб обладнаний аксесуаром, виготовленим не виробником або не затвердженим ним;
- виріб був відремontований у неавторизованому сервісному центрі або неавторизованою компанією;

Безпека

Визначення щодо правил безпеки

Попередження, застереження та примітки служать для наголошення на особливо важливих положеннях посібника користувача.



ПОПЕРЕДЖЕННЯ: Вказує на те, що в разі порушення інструкцій, наведених у цьому посібнику, існує небезпека поранення або смерті оператора чи інших осіб, що знаходяться поруч.



УВАГА: У разі порушення інструкцій, наведених у цьому посібнику, існує небезпека пошкодження виробу та / або насадки, інших матеріалів або навколишніх об'єктів.

Зверніть увагу: Використовується для надання додаткової інформації щодо певної ситуації.

Правила техніки безпеки



ПОПЕРЕДЖЕННЯ: Завжди будьте обережні й керуйтеся здоровим глуздом. У цьому розділі наведено основні правила техніки безпеки під час користування виробом. Ця інформація в жодному разі не замінить професійних навичок або досвіду. Якщо ви не впевнені в безпеці своїх дій, припиніть роботу й зверніться до фахівця. Не виконуйте дій, у безпеці яких ви не впевнені!

Загальні правила техніки безпеки



ПОПЕРЕДЖЕННЯ: Перед використанням об'єкту уважно прочитайте правила техніки безпеки й весь посібник користувача. Цей посібник призначений тільки для об'єкту С 3000 / С 5500.

- Прочитайте інструкцію до виробу й переконайтеся, що ви повністю її зрозуміли. Ви маєте знати, які засоби індивідуального захисту надягати, яке захисне обладнання

використовувати та як безпечно використовувати виріб.

Правила техніки безпеки під час використання



ПОПЕРЕДЖЕННЯ: Попередні віддільники можуть використовуватися лише для відділення сухих вибухобезпечних матеріалів.



ПОПЕРЕДЖЕННЯ: Ніколи не дозволяйте дітям або невідготтовленим людям використовувати виріб або здійснювати його технічне обслуговування. Особам, які не прочитали посібник користувача й не усвідомили його зміст, заборонено користуватися виробом.



ПОПЕРЕДЖЕННЯ: Збирати виріб слід на стійкій поверхні, щоб він не перекинувся. Небезпека травми й пошкодження майна.



ПОПЕРЕДЖЕННЯ: Не тягніть виріб, тримаючи його за шланг.



ПОПЕРЕДЖЕННЯ: Завжди користуйтеся оригінальними запчастинами й приладдям.



ПОПЕРЕДЖЕННЯ: Небезпека затискання під час роботи з важільним замком.

Правила техніки безпеки під час обслуговування

Будь-які запасні частини для попереднього віддільника С 3000 / С 5500 мають бути оригінальними.



ПОПЕРЕДЖЕННЯ: Перед технічним обслуговуванням попереднього

віддільника вимикайте й від'єднуйте будь-які встановлені на ньому вироботи.

рукавицями й респираторами, які відповідають класу захисту FFP3.



ПОПЕРЕДЖЕННЯ: Під час чищення виробу може вивільнитися небезпечний для здоров'я пил. Користуйтеся захисними окулярами, захисними



ПОПЕРЕДЖЕННЯ: Не робіть отворів у мішку Longorac. Небезпека розсіювання пилу.

Установлення

Загальні відомості

Під час розпакування виробу переконайтеся, що він не пошкоджений і що в упаковці є такі аксесуари:

- Шланг із кінцевими фітингами

Якщо будь-який з аксесуарів відсутній, зверніться до вашого місцевого дистриб'ютора або торгового представника.

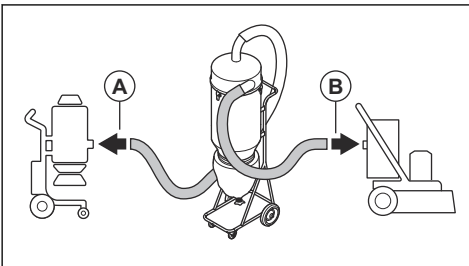
Експлуатація

Вступ

Попередній віддільник слід під'єднувати до пиловіддільника відповідної потужності.

Під'єднання виробу

Під'єднайте відповідний попередній віддільник до шліфувального станка й пиловіддільника відповідно до рисунка. Верхній вихід необхідно з'єднати з пиловіддільником (А), а передній вхід – зі шліфувальним станком (В). У С 3000 коротший шланг попереднього віддільника необхідно використовувати, з'єднуючи попередній віддільник із пиловіддільником.



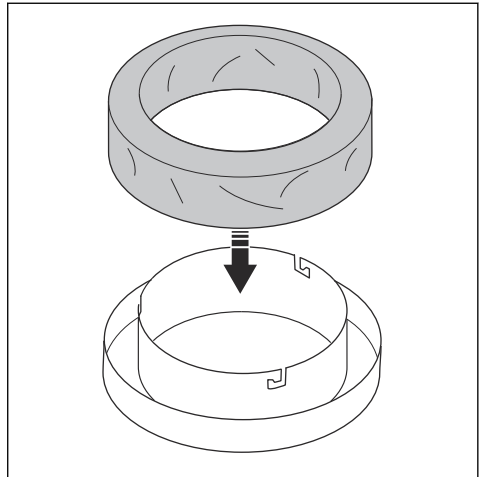
Установлення нового мішка для пилу Longorac



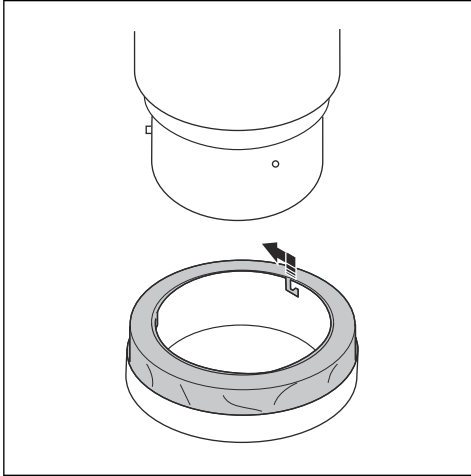
ПОПЕРЕДЖЕННЯ: Перед тим як замінити систему збирання пилу, завжди очищуйте попередній фільтр.

Зверніть увагу: Пиловіддільник обладнано системою Longorac.

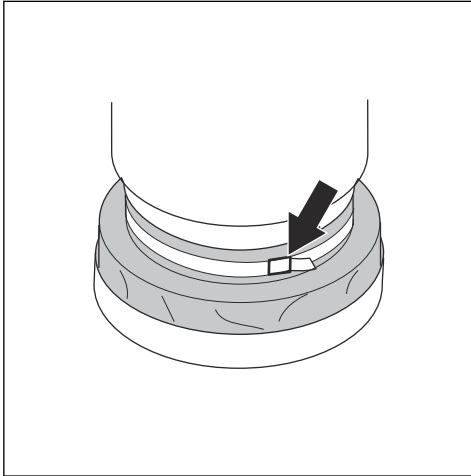
1. Вставте мішок для пилу в тримач.



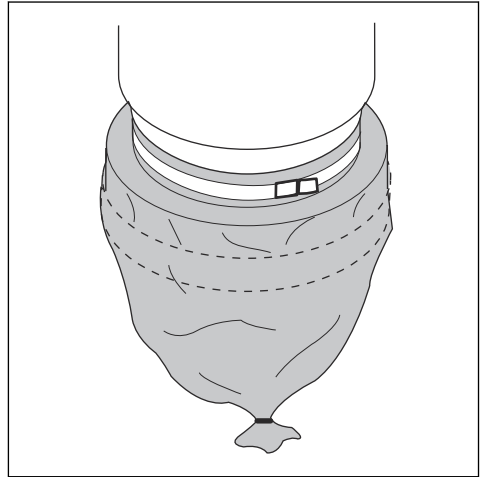
2. Закріпіть тримач мішка для пилу на контейнері шляхом вставлення його в утримувальні штифти.



3. Підніміть мішок догори від тримача й розташуйте його навколо контейнера.
4. Затягніть ремінь навколо мішка й контейнера, щоб закріпити мішок на контейнері.



5. Натягніть мішок для пилу на тримач.
6. Закрийте нижню частину мішка для пилу за допомогою кабельних стяжок.



ТЕХНІЧНЕ ОБСЛУГОВУВАННЯ

Вступ


Перед чищенням і технічним обслуговуванням виробу від'єднуйте його від пиловіддільника.

- Виріб необхідно очистити, перш ніж виносити його за межі робочої зони.
- Усе інше обладнання слід розглядати як забруднене.

- За можливості використовуйте спеціальну кімнату для очищення.
- Слід використовувати відповідні засоби індивідуального захисту.
- Після обслуговування всі забруднені деталі слід належним чином утилізувати в пластикових мішках. Див. небезпечний для здоров'я пил на кшталт пилу з двоокисом кремнію.

Усунення несправностей

Усунення несправностей

Проблема	Причина	Рішення	
Незадовільний рівень усмокування	Пошкодження шланга	Замініть шланг	
	Верхню кришку не закріплено	Відрегулюйте верхню кришку	
	Бруд на заслінці мішка для пилу		Очистьте заслінку
			 ПОПЕРЕДЖЕННЯ: Використовуйте засоби індивідуального захисту
	Ущільнювач пошкоджено	Замініть ущільнювач	
Важільні фіксатори не закріплені	Затягніть важільні фіксатори		

Технічні характеристики

Технічні характеристики

Модель	С 3000	С 5500
Діаметр основного шланга, мм / дюймів	63 / 2,5	76 / 3
Довжина основного шланга, м / футів	2,5 / 8,25	10 / 33
Діаметр вхідного отвору, мм / дюймів	63 / 2,5	76 / 3 швидкороз'ємне з'єднання
Діаметр вихідного отвору, мм / дюймів	63 / 2,5	76 / 3 швидкороз'ємне з'єднання
Система збирання пилу, тип	Longorac	Longorac
Вага без пакування, кг / фунтів	22 / 49	46 / 101
Розміри (Д × Ш × В), мм / дюймів	590 × 730 × 1580 / 23,2 × 28,8 × 62,2	600 × 720 × 1640 / 23,6 × 28,3 × 64,5
Об'єм, л / галонів	37 / 10	100 / 26

Декларація відповідності ЄС

Декларація відповідності компонентів частково укомплектованих механізмів

CE

Ми, Husqvarna AB, SE- 561 82 Husqvarna, İsveç, Tel.
+46 36146500, заявляємо під свою виключну
відповідальність, що представлений виріб:

Опис	Попередній віддільник для пиловіддільників
Бренд	Husqvarna
Тип / модель	C 3000 / C 5500
Ідентифікація	Серійні номери за 2018 рік і пізніше

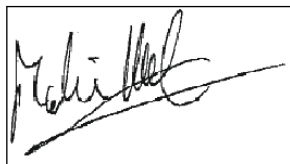
повністю відповідає наступним директивам і нормам
ЄС:

Директива/норма	Опис
2006/42/AT	«Про механічне обладнання»

Відповідні частини директиви чіткіше визначено в
технічній документації, виконаній відповідно до
частини В Додатку VII, і з обґрунтованих причин вони
можуть застосовуватися в цифровій формі для будь-
яких відповідних органів.

Частково укомплектовані механізми можна
застосовувати тільки після того, як кінцевий
механізм, на якому вони встановлюються, буде
визнано таким, що відповідає вимогам застосованих
директив.

Partille, 30.11.2018



Мартін Губер (Martin Huber)

директор міжнародного відділу НДДКР,

Husqvarna İnşaat

Jons V.G. 19, Partille, İsveç

відповідальний за технічну документацію



www.husqvarnacp.com

Orijinal talimatlar
Instrucțiuni inițiale
Оригинални инструкции
Оригінальні інструкції

1140477-39



2018-12-14